

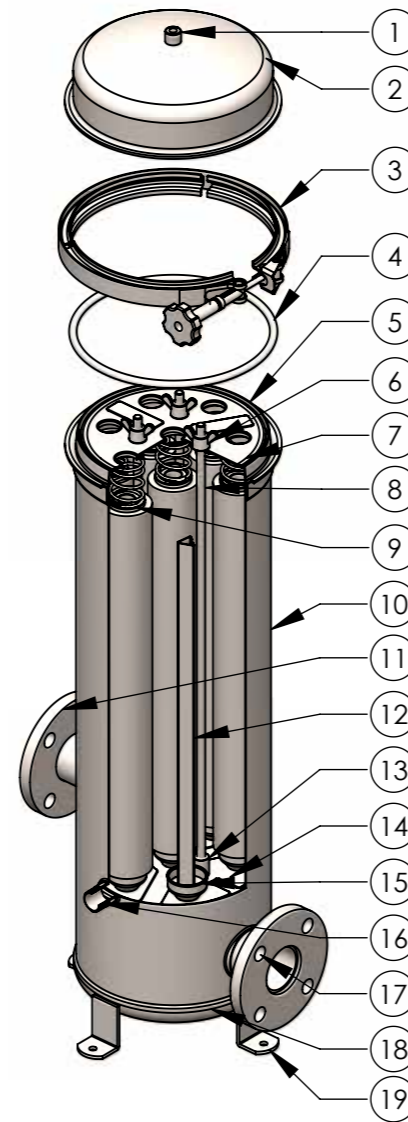
TL

束環式濾心機 Clamp Type Filter Cartridge Housing

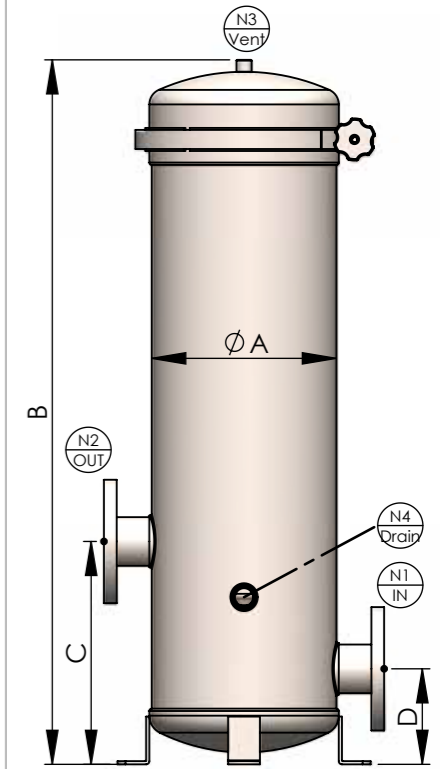
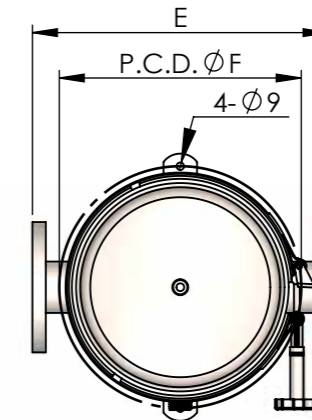
設計壓力 Design P.	10 kgf/cm ² 150 psi	最大操作壓力 Max Operating P.	10 kgf/cm ² 150 psi
設計溫度 Design T.	100°C	操作溫度 Operating T.	75°C
選購配件 Accessory	各式濾芯 Cartridges		



TL	7	2	4	F	2	PF	E	EA
產品型號 Model	濾心支數 No. of Rounds	濾心長度 Length	產品材質 Material	濾心接頭 Adapters	進出口尺寸 Inlet & Outlet Size	進出口規格 Inlet & Outlet Type	O 環材質 O-ring	外 / 內表面處理 Exterior / Interior Surface Finishing
	3 4 5 6 7	1-10" 2-20" 3-30" 4-40"	4-304 6-316 6L-316L	F-DOE 5-222 7-226	21-1/2" 43-3/4" 1-1" 121-1-1/2" 2-2" 221-2-1/2" 3-3" 4-4"	150P-ANSI 10K-JIS PN10-DIN C-CLAMP PF-PTF NF-NPTF PM-PTM NM-NPTM	E-EPDM N-NBR V-VITON S-SILICON TS-TEFLON+SILICON	A- 酸洗 ACID-Washing E- 電解 Electrolyze P- 拋光 Polishing



No.	名稱	Description
1	排氣口	Vent
2	上蓋	Top cover
3	束環	Clamp
4	O-RING	O-ring
5	桶唇	Shell flange
6	壓板螺母	Nut
7	壓板	Pressure plate
8	雙頭牙條	Threaded Rod
9	彈簧組	Springs
10	桶體	Shell
11	入水口	Port Inlet
12	濾心角條	Cartridge post
13	集水板螺母	Nut
14	集水板	Cartridge seat plate
15	杯座	Pedestal
16	排放口	Drain
17	出水口	Port Outlet
18	端板	Bottom cover
19	L型腳架	Support leg



型式 Model	濾心長度 Length	A m/m	B m/m	C m/m	D m/m	E m/m	F(PCD) m/m	流量 M ³ /Hr	流量(加侖) GPM	重量 Weight	容量 Volume
TL3~4	10"	Ø180	620	280	120	300	Ø236	3~4	15~20	15kg	14L
TL3~4	20"	Ø180	885	280	120	300	Ø236	6~8	30~40	18kg	21L
TL3~4	30"	Ø180	1140	280	120	300	Ø236	9~12	45~60	20kg	28L
TL5~7	10"	Ø232	620	280	120	352	Ø288	5~7	25~35	21kg	23L
TL5~7	20"	Ø232	885	280	120	352	Ø288	10~14	50~70	25kg	34L
TL5~7	30"	Ø232	1140	280	120	352	Ø288	15~21	75~105	28kg	45L
TL5~7	40"	Ø232	1395	280	120	352	Ø288	20~28	100~140	31kg	55L